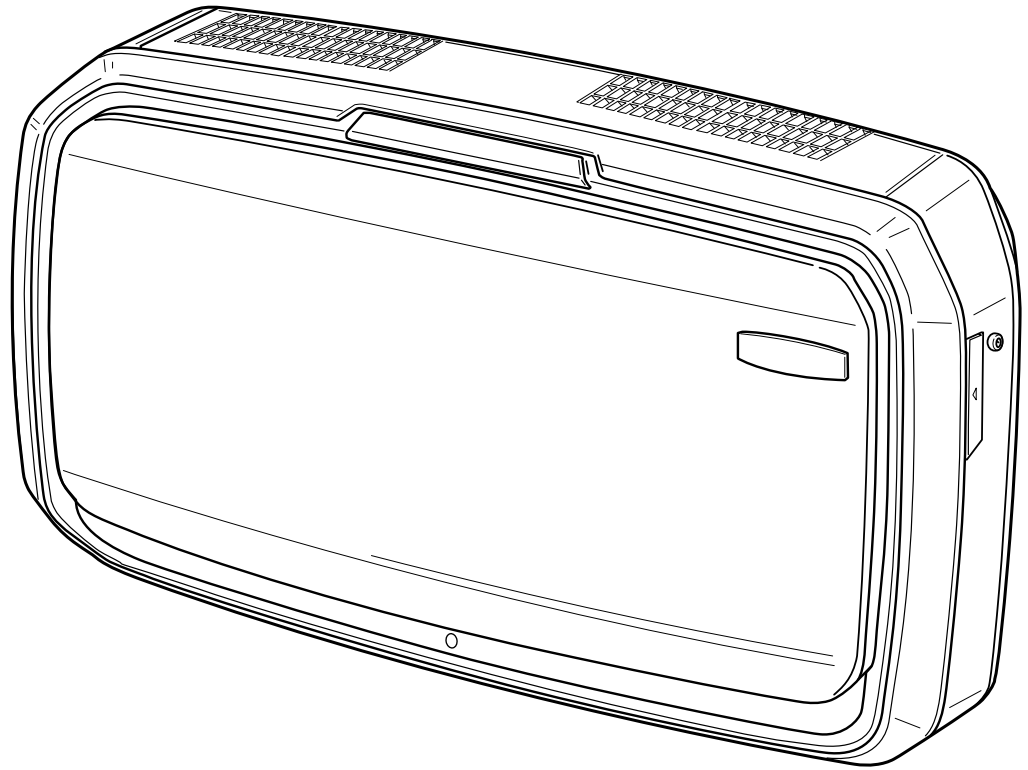


INSTALLATION GUIDE

AeraMax[®] PRO Air Quality Control System: AM IV



Please read instructions carefully before installing

Veuillez lire les instructions attentivement avant d'installer le produit

Lea cuidadosamente las instrucciones antes de la instalación

Bitte lesen Sie diese Anweisungen vor der Installation sorgfältig durch

Prima dell'installazione, leggere attentamente le istruzioni

Lees de instructies zorgvuldig door voordat u het product installeert

Läs instruktionerna noggrant innan installation

Læs venligst vejledningen omhyggeligt inden installation

Lue ohjeet huolellisesti ennen asennusta

Vennligst les disse instruksjonene nøye før du installerer

Przed przystąpieniem do instalacji należy uważnie przeczytać instrukcję

Перед монтажом внимательно прочитайте инструкции

Διαβάστε προσεκτικά τις οδηγίες πριν από την εγκατάσταση

Kurulum öncesinde lütfen bu talimatları dikkatlice okuyun.

Před zahájením instalace si pozorně přečtěte tyto pokyny

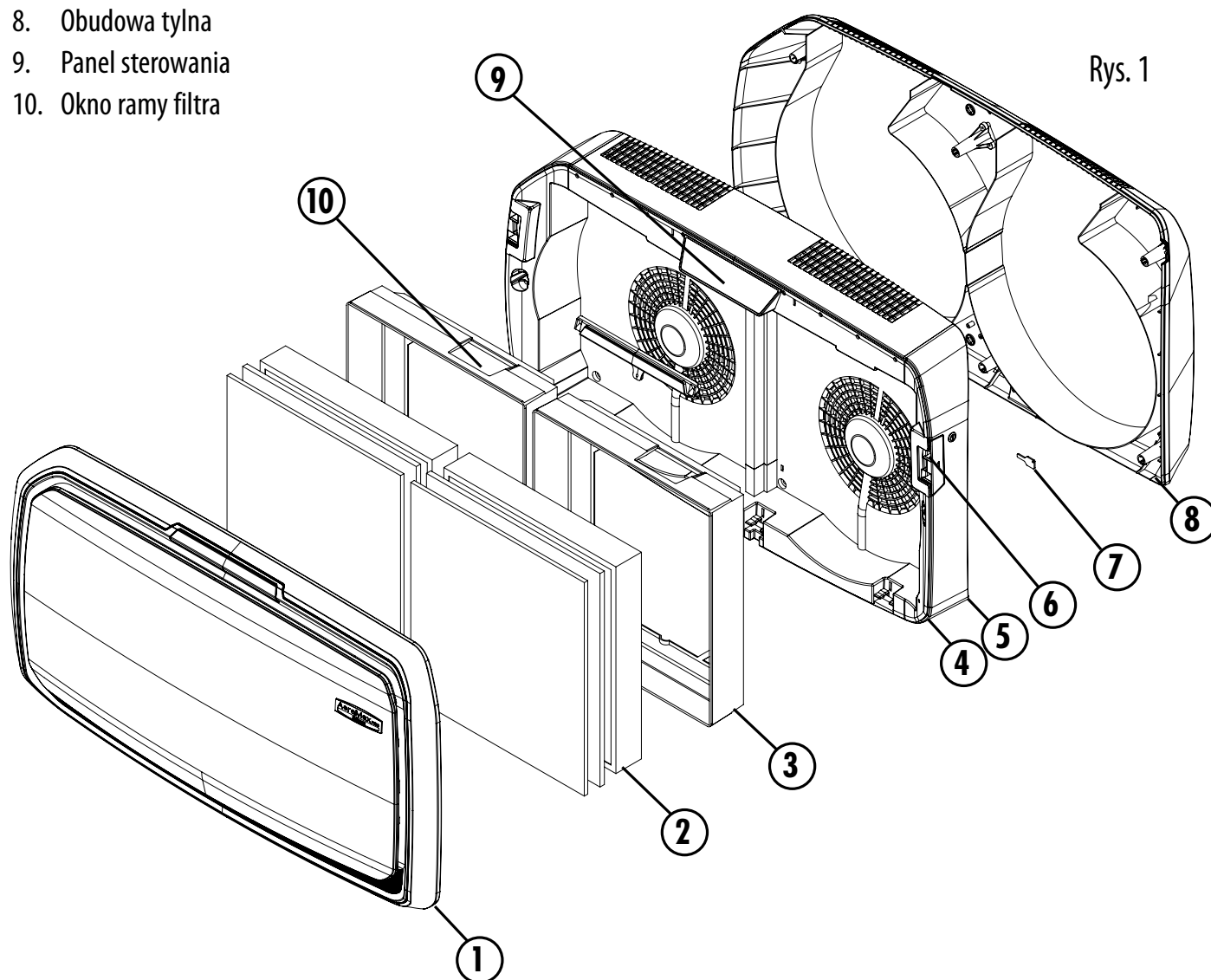
Pred inštaláciou si pozorne prečítajte pokyny

Beszerelés előtt figyelmesen olvassa el az utasításokat

Por favor leia as instruções cuidadosamente antes da instalação

ELEMENTY URZĄDZENIA

1. Panel dostępu
2. Filtry
3. Rama filtra
4. Moduł główny
5. Przełącznik zasilania
6. Zatrzask panelu dostępu
7. Zamek panelu dostępu
8. Obudowa tylna
9. Panel sterowania
10. Okno ramy filtra



BEZPIECZEŃSTWO

OSTRZEŻENIE! Aby uniknąć ryzyka porażenia prądem, należy upewnić się, że przed przystąpieniem do prac instalacyjnych źródło zasilania zostało odłączone lub wyłączone.

Upewnić się, że za obszarem instalacji, w miejscu wiercenia otworów nie znajdują się żadne przewody elektryczne, rurowe lub kanały.

W przypadku ścian szkieletowych zalecane jest zastosowanie przynajmniej 2 kotew montażowych w celu zamontowania oczyszczacza powietrza na istniejącym szkielecie.

NARZĘDZIA NIEZBĘDNE PODCZAS INSTALACJI

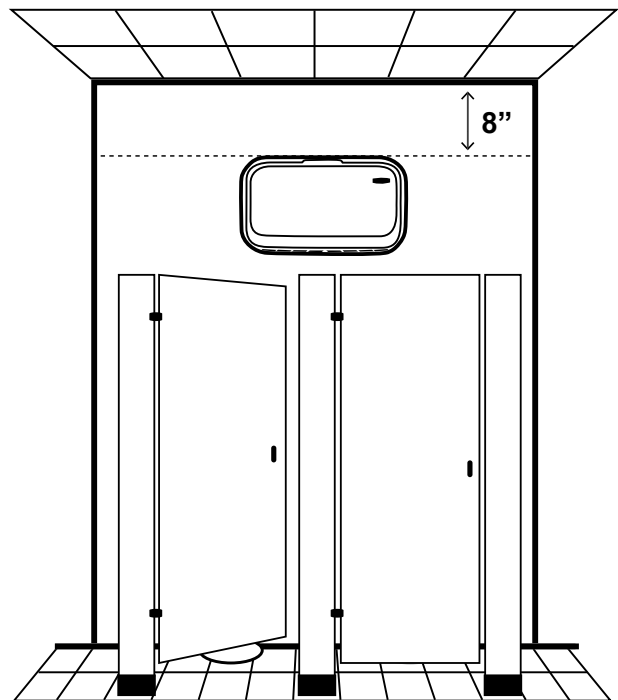
- Wiertarka elektryczna, wiertła (nie załączone)
- 2 śrubokręty krzyżakowe i 2 śrubokręty płaskie (nie załączone)
- Złączki nakręcane (nie załączone)
- Poziomnica (nie załączona)
- Szablon montażowy (załączony)

CZĘŚCI WYMAGAJĄCE INSTALACJI

- Kotwy do ścian pokrytych płytami okładzinowymi - 10 mm (roz. zewn.)
- Śruby z łbem stożkowym ściętym i gniazdem krzyżakowym

WYTYCZNE W ZAKRESIE INSTALACJI PRODUKTU

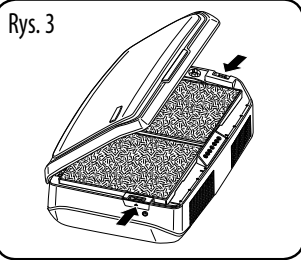
Umieścić szablon montażowy na ścianie w wybranym miejscu instalacji. W przypadku montażu oczyszczacza powietrza na dużej wysokości należy upewnić się, że jego górna krawędź znajduje się w odległości co najmniej 8 cali (21 cm) od sufitu, aby umożliwić wymianę filtra) patrz rys. 2).



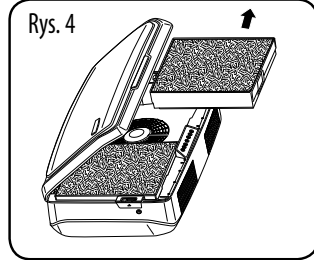
Rys. 2

MONTOWANIE OBUDOWY TYLNEJ I MODUŁU GŁÓWNEGO

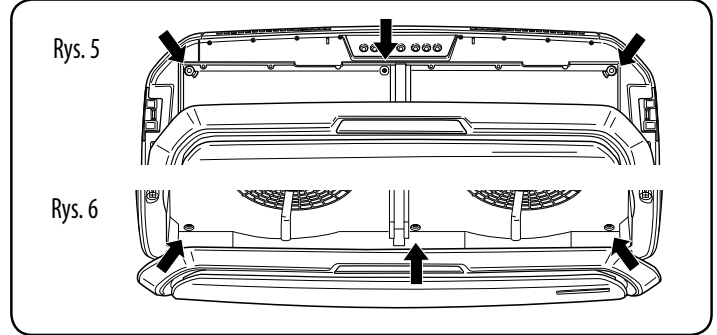
Przed przystąpieniem do instalacji sprawdzić gniazdo elektryczne w celu potwierdzenia zgodności z wymogami w zakresie mocy znamionowej. Wyjąć oczyszczacz powietrza z kartonu i zdjąć pozostałe części opakowania.



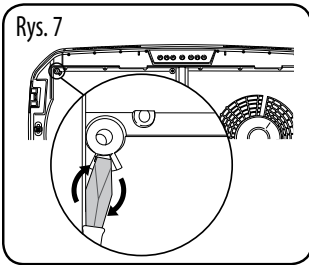
Umieścić oczyszczacz powietrza na płaskiej, stabilnej powierzchni roboczej. Otworzyć panel dostępu naciskając zatrzaski po obu stronach urządzenia (rys. 3).



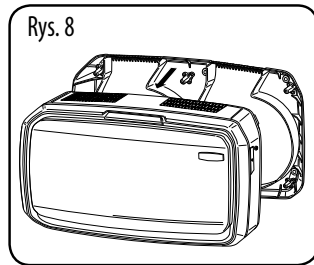
Otworzyć panel dostępu i wyjąć moduł filtra pociągając górną część bocznych krawędzi ramy, a następnie unieść moduł do góry. UWAGA: usunąć całą folię owijającą filtr (rys 4).



Wykręcić sześć śrub obudowy (rys. 5 i 6) i odłożyć na bok w celu ponownego zainstalowania.



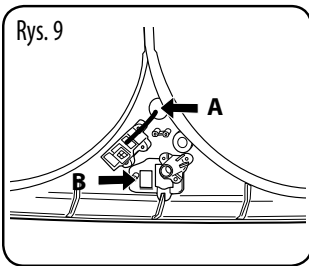
W miejscach dwóch górnych narożnych śrub obudowy (rys. 5) włożyć śrubokręt płaski i delikatnie przekręcić go w celu zwolnienia zakładki, jak pokazano na rys. 7. Spowoduje to odłączenie modułu obudowy głównej od modułu obudowy tylnej.



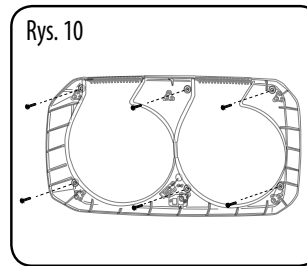
Odłączyć moduł obudowy głównej od modułu obudowy tylnej. Odłączyć obudowę główną od obudowy tylnej. Unieść moduł obudowy głównej i zdjąć go z tylnej obudowy montażowej (rys. 8).

INSTALACJA I PODŁĄCZENIE PRZEWODÓW OBUDOWY TYLNEJ

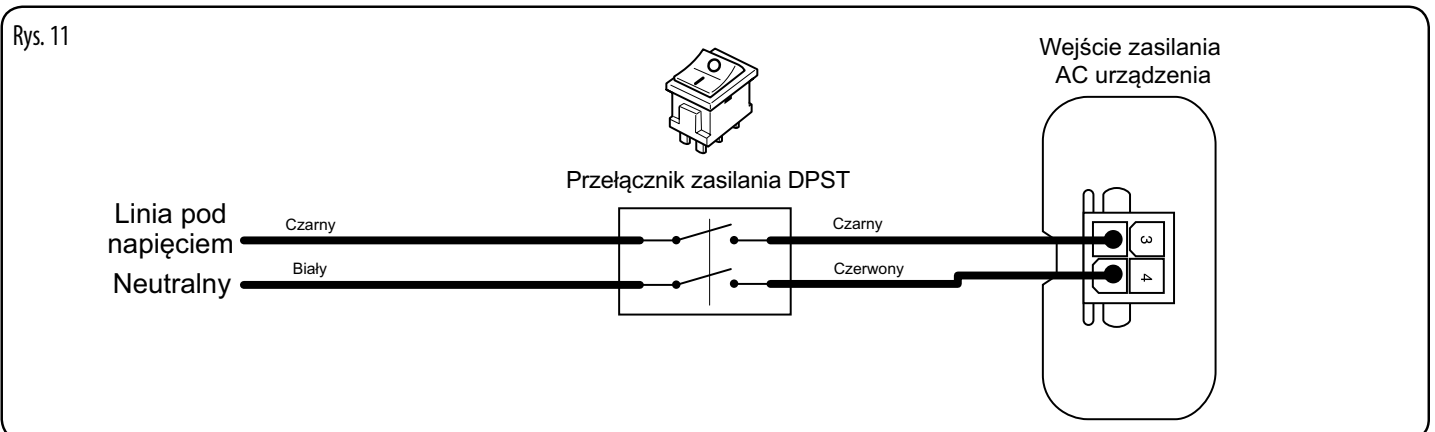
Porównać obudowę tylną ze schematem i odnaleźć żądaną lokalizację montażu. Ponownie w przypadku ścian szkieletowych zalecane jest zastosowanie przynajmniej 2 kotew montażowych w celu zamontowania oczyszczacza powietrza na istniejącym szkielecie.



Korzystając załączonego szablonu upewnić się, że gniazdo elektryczne znajduje się za otworem na kabel (A) w module obudowy tylnej (rys 9). Wywiercić otwory i umieścić kotwy w ścianie. W przypadku montażu na ścianach betonowych, ścianach z pustaków żużlobetonowych lub cegły przeciągnąć przewód przez „wybity” otwór oznaczony literą (B) na rys. 9.



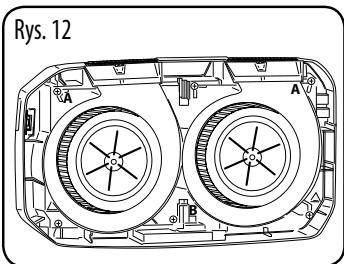
Sprawdzić, czy wszystkie śruby mocujące posiadają podkładki (rys. 10). Przeprowadzić przewody z puszek gniazda elektrycznego przez otwór w obudowie tylnej. Wyrównać obudowę względem kotew i odpowiednio dokręcić śruby mocujące.



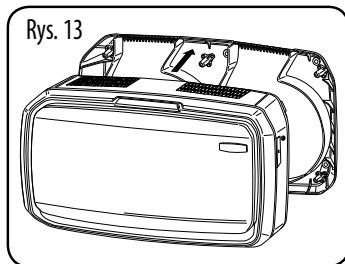
Połączyć przewody z puszek gniazda elektrycznego z przewodami wewnątrz obudowy tylnej za pomocą złączek nakręcanych. Dopasować przewody linii pod napięciem (czarne) i neutralne (białe) (rys. 11). Upewnić się, że wszystkie połączenia są wykonywane zgodnie z kodeksami i przepisami federalnymi, stanowymi i lokalnymi.

INSTALACJA MODUŁU GŁÓWNEGO

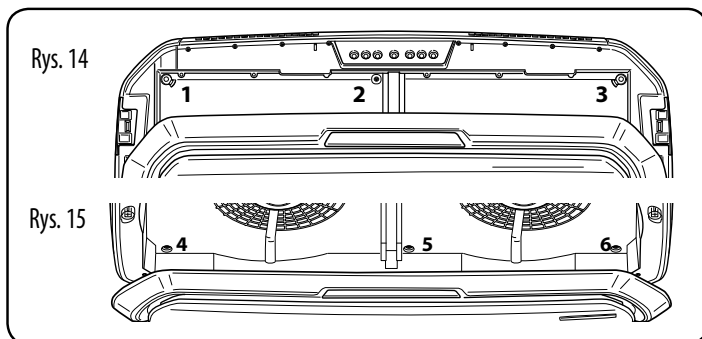
OSTRZEŻENIE! Aby uniknąć ryzyka porażenia prądem, należy upewnić się, że przed kontynuowaniem prac instalacyjnych źródło zasilania zostało odłączone lub wyłączone.



Złącze zasilania (B, rys. 12) przekazuje moc od obudowy tylnej do obudowy głównej po odpowiednim osadzeniu modułów. Moduł główny przymocowuje się do obudowy tylnej za pomocą wcześniej usuniętych czterech śrub (rys. 5 i 6). Dwa karabińczyki (A, rys. 12) umożliwiają wstępne połączenie modułu tylnego i przedniego przed zainstalowaniem śrub.



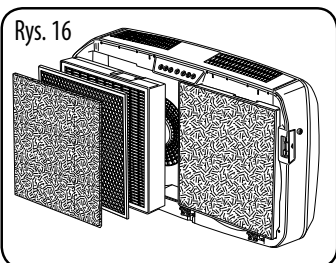
Ostrożnie wyrównać położenie modułu głównego względem modułu obudowy tylnej. Powoli zatrzaskać w odpowiedniej pozycji, aż do usłyszenia odgłosu. Upewnić się, że między modułami nie znajduje się żaden odstęp (rys. 13). Urządzenie powinno teraz samodzielnie utrzymywać swój własny ciężar.



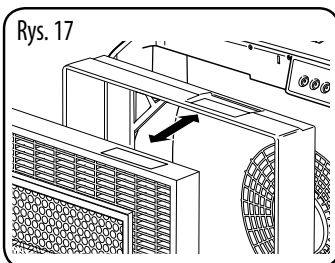
Zainstalować (uprzednio wykręcone) sześć śrub, aby zamocować moduł główny na module obudowy tylnej (rys. 14 i 15).

REINSTALACJA FILTRÓW

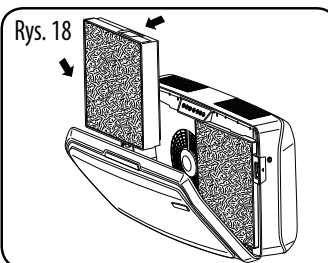
WAŻNE: Upewnić się, że z filtrów usunięto całą folię.



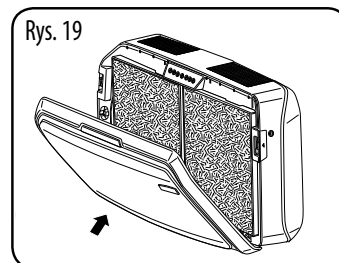
Upewnić się, że filtry są umieszczone w odpowiedniej kolejności – filtr wstępny / filtr węglowy / filtr HEPA – w ramie filtra (rys. 16).



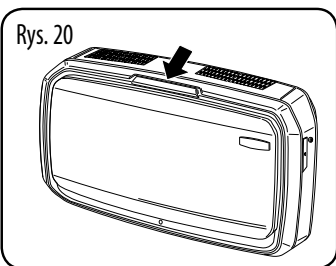
WAŻNE: Upewnić się, że obszar wykrywania filtra jest wyrównany względem ramy filtra (rys. 17).



Otworzyć panel przedni naciskając zapadki po obu stronach urządzenia. Całkowicie otworzyć drzwiczki. Włożyć filtry – **WAŻNE:** upewnić się, że okienko kontrolne jest wyrównane w prawym górnym rogu (rys. 18).

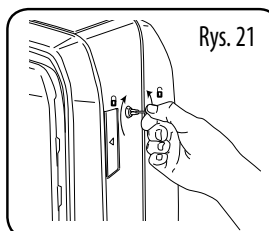


Zamknąć panel przedni mocno dociskając zapadki po obu stronach aż do zatrzasknięcia (rys. 19).



Po zamknięciu urządzenia przywrócić zasilanie. Światła panelu sterowania, informujące o tym, że urządzenie jest uruchomione, będą nadal widoczne przez szybkę (rys. 20). Wskaźnik zasilania będzie migać z częstotliwością co sekundę.

ZAMYKANIE PANELU DOSTĘPU



Aby ograniczyć dostęp do panelu sterowania i filtrów, istnieje możliwość zamknięcia urządzenia. W celu zamknięcia włożyć załączony klucz i obrócić o 1/4 obrotu (rys. 21).



CUSTOMER SERVICE & SUPPORT

www.fellowes.com

Europe Freephone: 00800-1810-1810

Benelux: +31-(0)-13-458-0580

Deutschland: +49 (0)511 545489-0

France: +33 (0) 1 78 64 91 00

Italia: +39-071-730041

Polska: +48-(22)-2052110

España/Portugal: +34-91-748-05-01

United Kingdom: +44 (0) 1302 836800